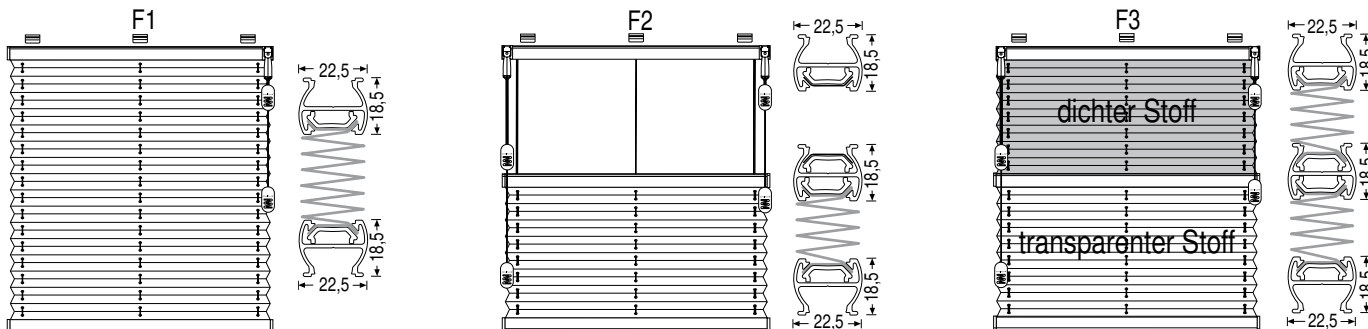


Besteller:

 Bestell-Nr./Kommission

 Bestelldatum:
 Liefertermin: (ohne Gewähr)
 Besteller:

Unterschrift



Pos.	Gesamt-breite (mm)	Gesamt-höhe (mm)	Anzahl Stück	Design-Nr. (Stoff)	System-Typ	Bedienung links/rechts (nur F1 + F4)	Träger-Typ	Farbe Zubehör *	Seitenführung **	Adapter 15° / 45°	Zeichnung mit Massen wenn die Form nicht quadratisch oder rechteckig ist	Bemerkung
1	2	3	4	5	6	7	8	9	10	11	12	14

Bemerkungen

- * Verfügbare Zubehörfarben: weiss, alu eloxiert, schwarzbraun RAL 8022, messing (PVC-Teile für Zubehör in den Farben messing + RAL 8022 in schwarz.)
- ** Für Türen oder Kippfenster.
- 2. Standardmässig ist der Stoff 5 mm schmaler als die Profilbreite
- 5. Beschichtung «perl» und «blackout» des Stoffes ist fensterseitig.
- 11. Spalte 11 nur bei Träger Typ A ausfüllen. Adapter zu Glasleiste.

